



FERRI srl - Via C. Govoni, 30 - 44030 Tamara (FE) Italy
Tel. +39-0532.866866 - Fax +39-0532.866851
<http://www.ferrisrl.it>
e-mail: ferrisrl@ferrisrl.it

TSE

DECEPUGLIATRICI IDRAULICHE
HYDRAULIC FLAIL-HEDGER MOWERS
HYDRAULISCHER BOSCHUNGMAHER
DEBROUSSAILLEUSES HYDRAULIQUES
DESBROZADORA

CATALOGO DELLE PARTI DI RICAMBIO
SPARE PARTS CATALOGUE
ERSATZTEILKATALOG
CATALOGUE DE PIECES DETACHEES
CATALOGO DEL LAS PIEZAS DE RECAMBIO

TSE60SP

Serien.
Serial no.
Seriennr.
N. série
Nùm. serie

01

INDICE DELLE TAVOLE - INDEX OF PIECES - TABELLENINHALTSVERZEICHNIS
INDEX DES PANNEAUX - INDICE DE LAS TABLAS

TSE60SP - 01

A024

Telaio · Frame · Rahmen · Chassis · Bastidor

B036

Bracci · Arms · Arme · Bras · Brazos

C114

Impianto idraulico alimentazione · Feeding hydraulic system · Hydraulikanlage der versorgung · Installation hydraulique d'alimentation · Equipo hidraulico alimentacion

C115

Comandi idraulici · Distributors · Steervergerate · Distributeurs · Distribuidores

C116

Impianto idraulico servizi · Hydraulic installation to attachments · Hydraulikanlange fur ausrustungen · Installation hydraulique aux outils · Instalacion hidraulica equipos

D004

Martinetto · Jack · Zylinder · Vérin · Gato

D005

Martinetto · Jack · Zylinder · Vérin · Gato

D006

Martinetto · Jack · Zylinder · Vérin · Gato

D048

Martinetto · Jack · Zylinder · Vérin · Gato

G003

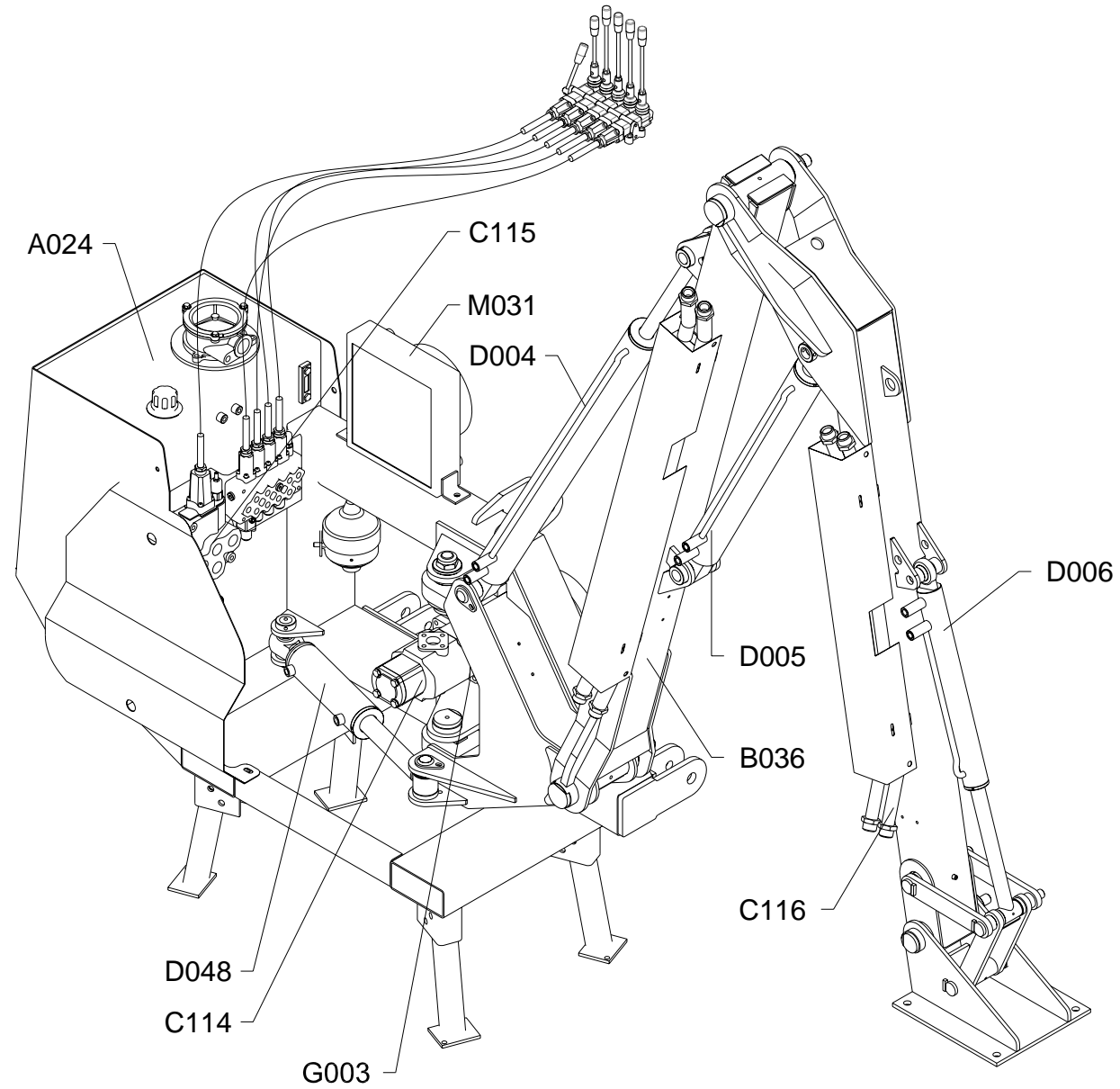
Moltiplicatore · Gear box · Getriebe · Multiplicateur · Multiplicador

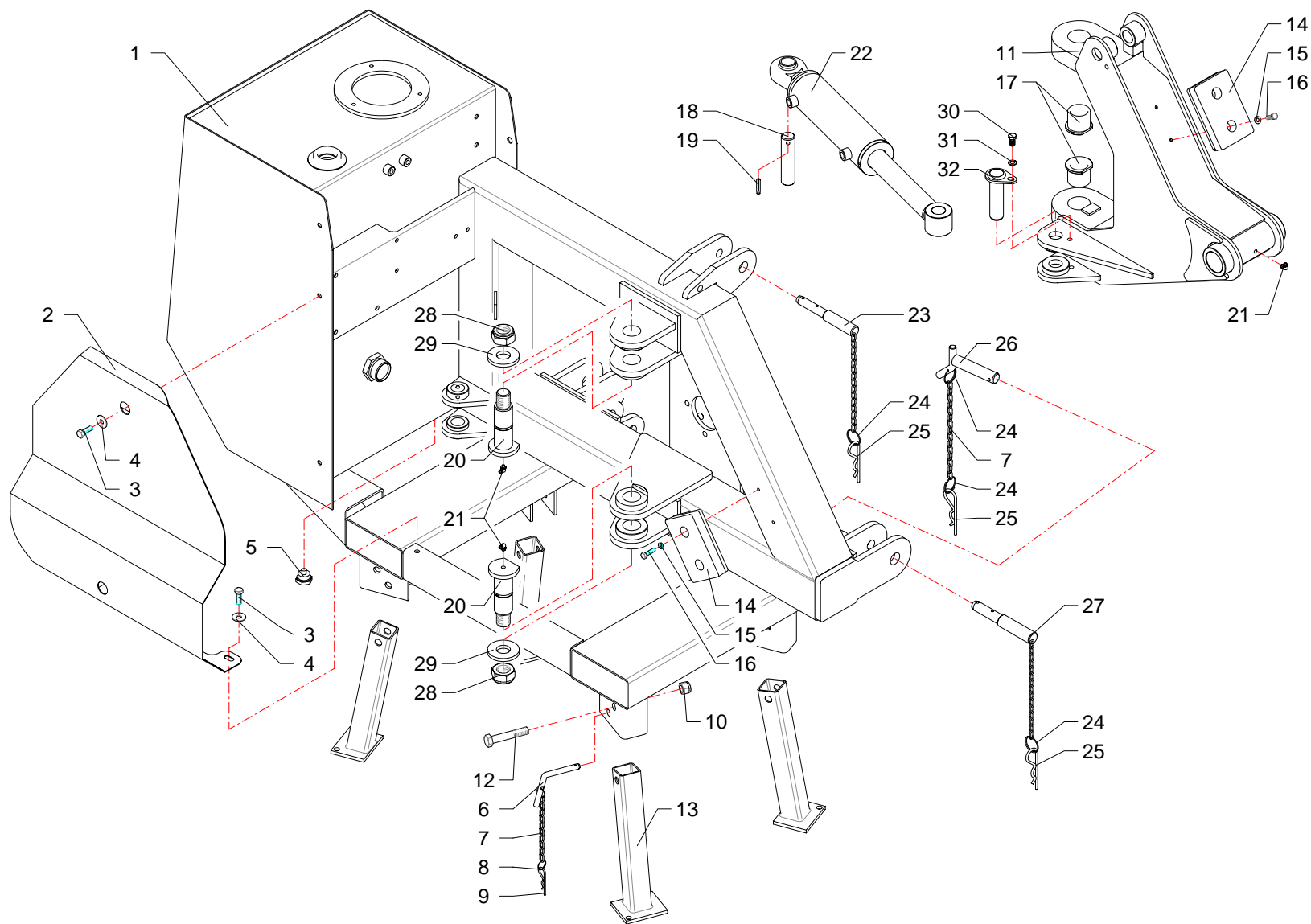
M031

Scambiatore di calore · Heat exchanger · Warmeaustauscher · Echangeur de chaleur · Intercambiador de calor

INDICE FIGURATIVO - PICTURE INDEX - ABBILDUNGSVERZEICHNIS
INDEX FIGURATIF - INDICE FIGURATIVO

TSE60SP - 01



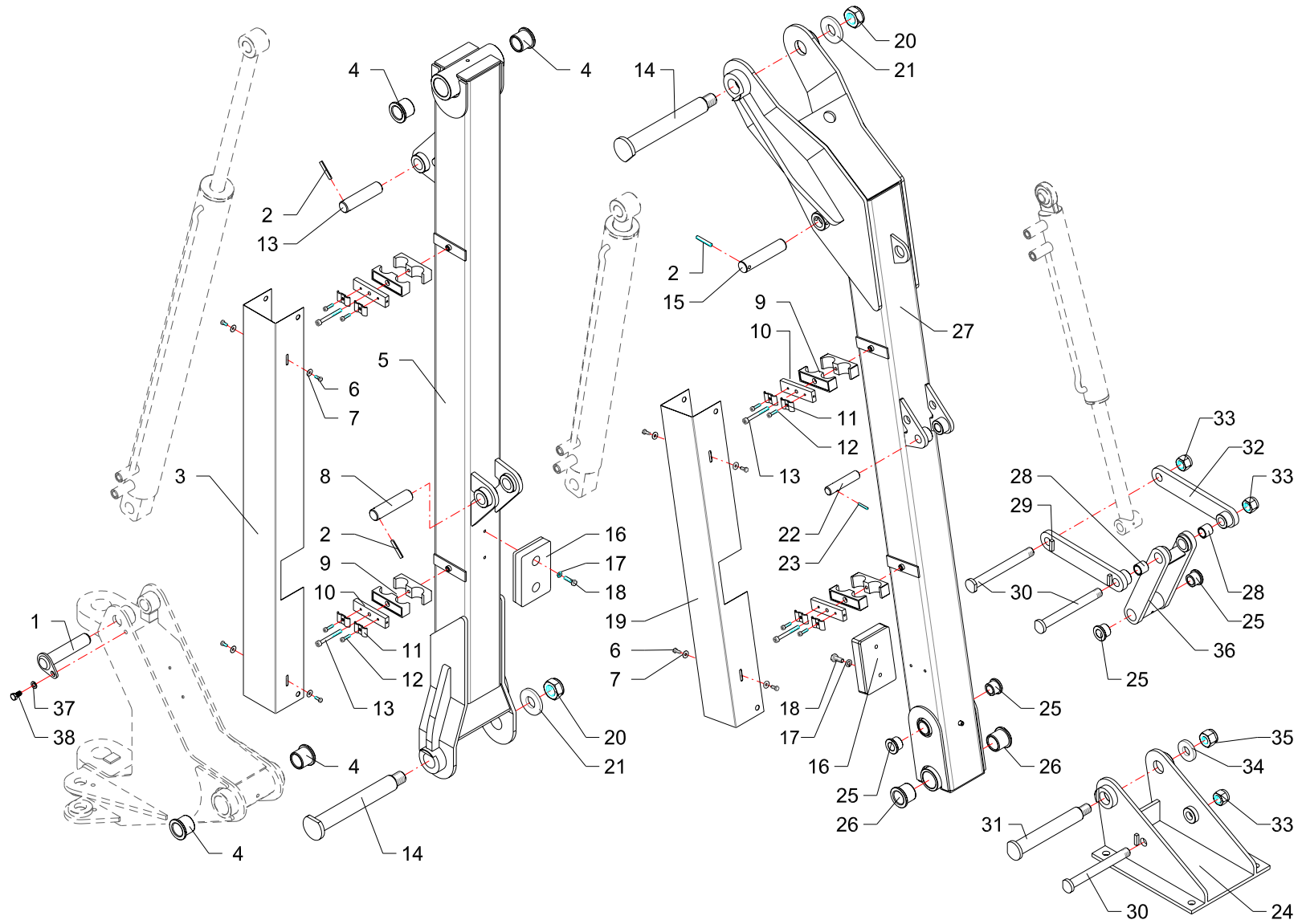


RIF	CODE	TSEROSP [o1]	Qty				Denominazione-Denomination-Bezeichnung-Denomination-Denominacion I GB D F E
1	TSN50010100	1				Telaio · Frame · Rahmen · Chassis · Bastidor	
2	TP48170500	1				Carter · Casing · Keilriemenschutz · Enveloppe · Carter	
3	0342005Z	3				Vite · Bolt · Schraube · Vis · Tornillo	
4	0349002Z	3				Rondella · Washer · Scheibe · Rondelle · Arandela	
5	0418033	1				Tappo · Cap · Stopfen · Buchon · Tapon	
6	F16110600	4				Perno · Pin · Zapfen · Goujon · Perno	
7	2301117	6				Catena · Chain · Kette · Chaîne · Banda	
8	2301074	8				Anello · Ring · Ring · Bague · Anillo	
9	0340022	4				Copiglia · Split pin · Splint · Goupille · Pasador	
10	0310004	4				Dado · Nut · Mutter · Erou · Tuerca	
11	TSN50070100	1				Supporto · Bracket · Halterung · Support · Soporte	
12	0304016Z	4				Vite · Bolt · Schraube · Vis · Tornillo	
13	TK5040100	4				Piede · Pad · Fuss · Pied · Pie	
14	2301007	2				Tampone · Pad · Stopfen · Tampon · Tapon	
15	0321002Z	4				Rondella · Washer · Scheibe · Rondelle · Arandela	
16	0347007Z	4				Vite · Bolt · Schraube · Vis · Tornillo	
17	1001022	2				Boccola · Bushing · Buchse · Bague · Casquillo	
18	TP48110400	1				Perno · Pin · Zapfen · Goujon · Perno	
19	0329014	1				Spina · Pin · Stift · Goupille · Pasador hendido	
20	TSN50110300	2				Perno · Pin · Zapfen · Goujon · Perno	
21	0339004	3				Ingrassatore · Grease nipple · Schmiernippel · Graisseur · Engrasador	
22	27154000	1				Martinetto · Jack · Zylinder · Vérin · Gato	
23	F16110500	1				Spina · Pin · Stift · Goupille · Pasador hendido	
24	2301115	7				Anello · Ring · Ring · Bague · Anillo	
25	0340020	5				Copiglia · Split pin · Splint · Goupille · Pasador	
26	F46110300	2				Perno · Pin · Zapfen · Goujon · Perno	
27	F16110400	2				Spina · Pin · Stift · Goupille · Pasador hendido	
28	0310018	2				Dado · Nut · Mutter · Erou · Tuerca	
29	TK8150100	2				Rondella · Washer · Scheibe · Rondelle · Arandela	
30	0342004Z	1				Vite · Bolt · Schraube · Vis · Tornillo	
31	0322003Z	1				Rondella · Washer · Scheibe · Rondelle · Arandela	
32	TKD54110400	1				Perno · Pin · Zapfen · Goujon · Perno	

Telaio · Frame · Rahmen · Chassis · Bastidor

FERRI

A024

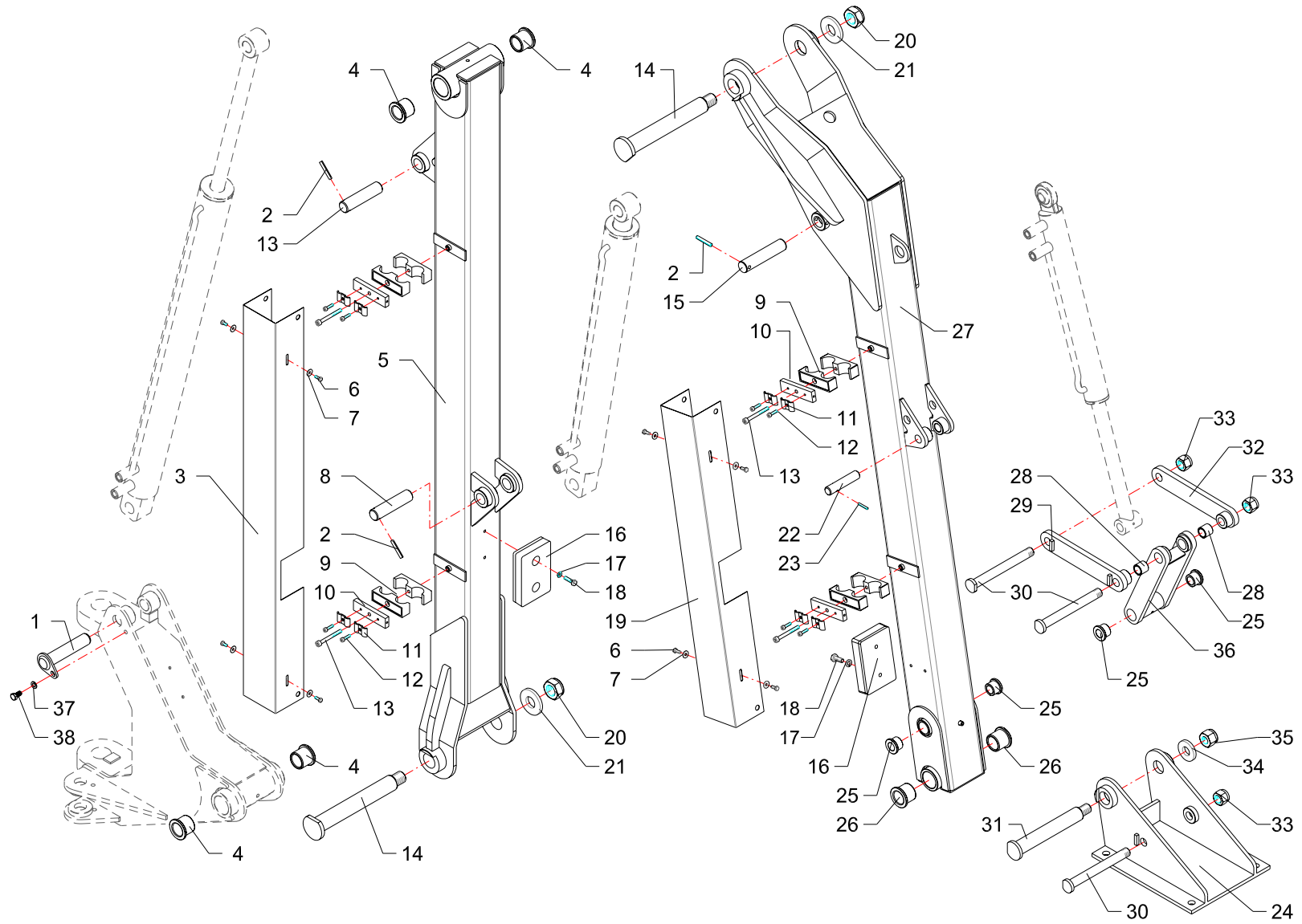


RIF	CODE	TSEROSP [o1]	Qty				Denominazione-Denomination-Bezeichnung-Denomination-Denominacion I GB D F E
1	TGA46110100	1				Perno · Pin · Zapfen · Goujon · Perno	
2	0329014	3				Spina · Pin · Stift · Goupille · Pasador hendido	
3	TSN60170500	1				Protezione · Guard · Schutz · Protection · Proteccion	
4	1001017	4				Boccola · Bushing · Buchse · Bague · Casquillo	
5	TP58210400R	1				Braccio · Arm · Arm · Bras · Brazo	
6	0365003Z	10				Vite · Bolt · Schraube · Vis · Tornillo	
7	0349006Z	10				Rondella · Washer · Scheibe · Rondelle · Arandela	
8	TP48110400	2				Perno · Pin · Zapfen · Goujon · Perno	
9	0414005	5				Collare · Anchor pipe · Schlauchschelle · Plate fixe tube · Brida	
10	TSN50290100	5				Staffa · Clamp · Pratze · Etrier · Brida	
11	TP48290200	6				Fermatubi · Pipe clamp · Rohrshelle · Serre tuyaux · Sujeta tubos	
12	0316006Z	6				Vite · Bolt · Schraube · Vis · Tornillo	
13	0317015Z	5				Vite · Bolt · Schraube · Vis · Tornillo	
14	TP48110100	2				Perno · Pin · Zapfen · Goujon · Perno	
15	TX5110200	1				Perno · Pin · Zapfen · Goujon · Perno	
16	2301007	2				Tampone · Pad · Stopfen · Tampon · Tapon	
17	0321002Z	4				Rondella · Washer · Scheibe · Rondelle · Arandela	
18	0347007Z	4				Vite · Bolt · Schraube · Vis · Tornillo	
19	TSN60170600	1				Protezione · Guard · Schutz · Protection · Proteccion	
20	0310018	2				Dado · Nut · Mutter · Ecrou · Tuerca	
21	TK8150100	2				Rondella · Washer · Scheibe · Rondelle · Arandela	
22	TP48110600	1				Perno · Pin · Zapfen · Goujon · Perno	
23	0326014	1				Spina · Pin · Stift · Goupille · Pasador hendido	
24	TSN50070300	1				Attacco · Linkage · Anschluss · Attelage · Ataque	
25	1004001	4				Boccola · Bushing · Buchse · Bague · Casquillo	
26	1001031	2				Boccola · Bushing · Buchse · Bague · Casquillo	
27	TP58210300R	1				Braccio · Arm · Arm · Bras · Brazo	
28	1003001	2				Boccola · Bushing · Buchse · Bague · Casquillo	
29	TP48200200	1				Leva · Lever · Hebel · Levier · Palanca	
30	TP48110300	3				Perno · Pin · Zapfen · Goujon · Perno	
31	TP48110200	1				Perno · Pin · Zapfen · Goujon · Perno	
32	TP48200100	1				Leva · Lever · Hebel · Levier · Palanca	
33	0310006	3				Dado · Nut · Mutter · Ecrou · Tuerca	
34	TP48150100	1				Rondella · Washer · Scheibe · Rondelle · Arandela	
35	0359008	1				Dado · Nut · Mutter · Ecrou · Tuerca	

Bracci · Arms · Arme · Bras · Brazos

FERRI

B036

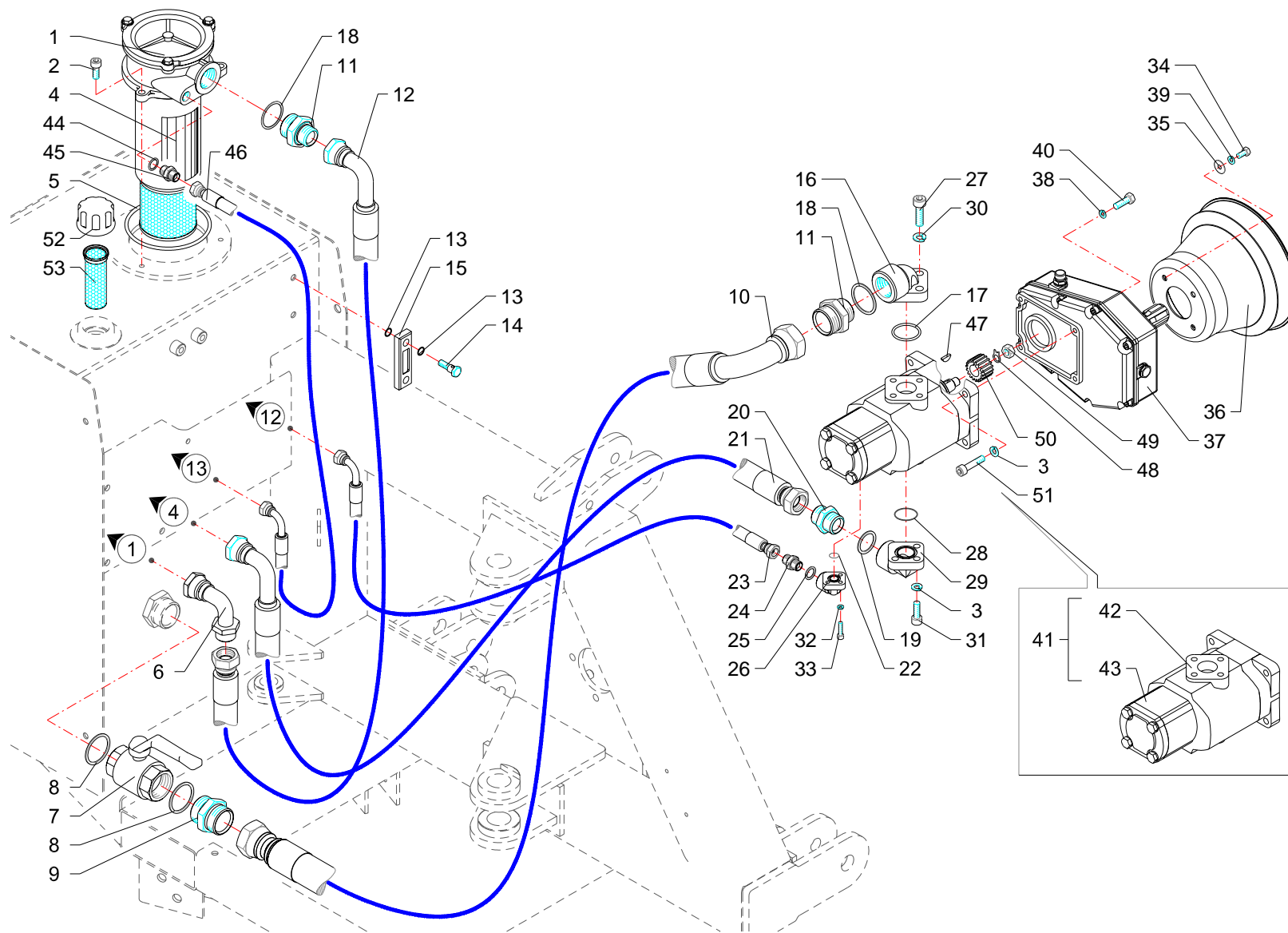


RIF	CODE	TSEOSP [o1]	Qty				Denominazione-Denomination-Bezeichnung-Denomination-Denominacion I GB D F E
36	TP48200300	1					Puntone · Strut · Druckstab · Etai · Puntal
37	0322003Z	1					Rondella · Washer · Scheibe · Rondelle · Arandela
38	0342004Z	1					Vite · Bolt · Schraube · Vis · Tornillo

Bracci · Arms · Arme · Bras · Brazos

FERRI

B036

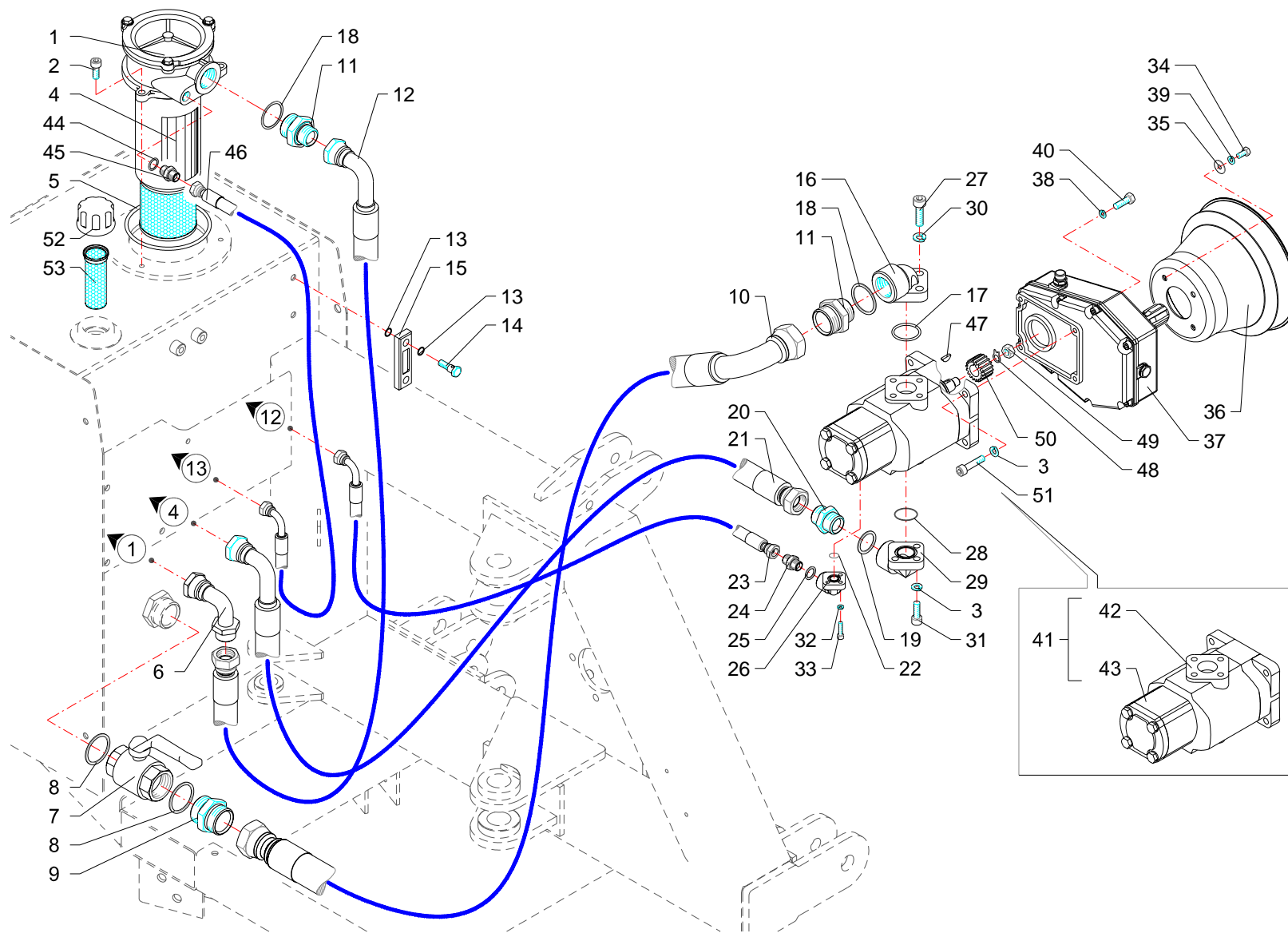



RIF	CODE	TSEROSP [o1]	Qnt				Denominazione-Denomination-Bezeichnung-Denomination-Denominacion I GB D F E
1	0413016	1				Filtro · Filter · Filter · Filtre · Filtro	
2	0318005Z	3				Vite · Bolt · Schraube · Vis · Tornillo	
3	0322003Z	6				Rondella · Washer · Scheibe · Rondelle · Arandela	
4	0413018	1				Cartuccia · Cartridge · Filterensatz · Cartouche · Cartucho	
5	OR210	1				Guarnizione · Gasket · Dichtung · Joint · Empaquetadura	
6	0405007	1				Curva · Curve · Bogen · Manchon · Curva	
7	0409006	1				Rubinetto · Cock · Schlusshanduentil · Robinet · Valvula de compuerta	
8	0408010	2				Rondella · Washer · Scheibe · Rondelle · Arandela	
9	0402009	1				Nipplo · Nipple · Nippel · Niplo · Niple	
10	0512009	1				Tubo · Pipe · Schlauch · Tuyau · Tubo	
11	0401012	1				Riduzione · Nipple · Nippel · Adapteur · Reduccion	
12	0505081	1				Tubo · Pipe · Schlauch · Tuyau · Tubo	
13	0418037	1				Guarnizione · Gasket · Dichtung · Joint · Empaquetadura	
14	0418038	2				Vite cava · Hollow Screw · Hohlschraube · Vis creuse · Tornillo hueco	
15	0418003	1				Spia livello · Level indicator · Pegel controllampe · Indicator niveau · Indicator de nivel	
16	1304017	1				Flangia · Flange · Flansch · Flasque · Brida	
17	OR4150	1				Guarnizione · Gasket · Dichtung · Joint · Empaquetadura	
18	0408008	2				Rondella · Washer · Scheibe · Rondelle · Arandela	
19	0408007	1				Rondella · Washer · Scheibe · Rondelle · Arandela	
20	0402007	1				Nipplo · Nipple · Nippel · Niplo · Niple	
21	0505012	1				Tubo · Pipe · Schlauch · Tuyau · Tubo	
22	OR119	1				Guarnizione · Gasket · Dichtung · Joint · Empaquetadura	
23	0502020	1				Tubo · Pipe · Schlauch · Tuyau · Tubo	
24	0402003	1				Nipplo · Nipple · Nippel · Niplo · Niple	
25	0408003	1				Rondella · Washer · Scheibe · Rondelle · Arandela	
26	1304002	1				Flangia · Flange · Flansch · Flasque · Brida	
27	0319007Z	3				Vite · Bolt · Schraube · Vis · Tornillo	
28	OR3125	1				Guarnizione · Gasket · Dichtung · Joint · Empaquetadura	
29	1304007	1				Flangia · Flange · Flansch · Flasque · Brida	
30	0322004Z	3				Rondella · Washer · Scheibe · Rondelle · Arandela	
31	0318007Z	3				Vite · Bolt · Schraube · Vis · Tornillo	
32	0322001Z	3				Rondella · Washer · Scheibe · Rondelle · Arandela	
33	0316006Z	3				Vite · Bolt · Schraube · Vis · Tornillo	
34	0347005Z	4				Vite · Bolt · Schraube · Vis · Tornillo	
35	0349001Z	4				Rondella · Washer · Scheibe · Rondelle · Arandela	

Impianto idraulico alimentazione · Feeding hydraulic system · Hydraulikanlage der versorgung · Installation hydraulique d'alimentation · Equipo hidraulico alimentacion

FERRI

C114

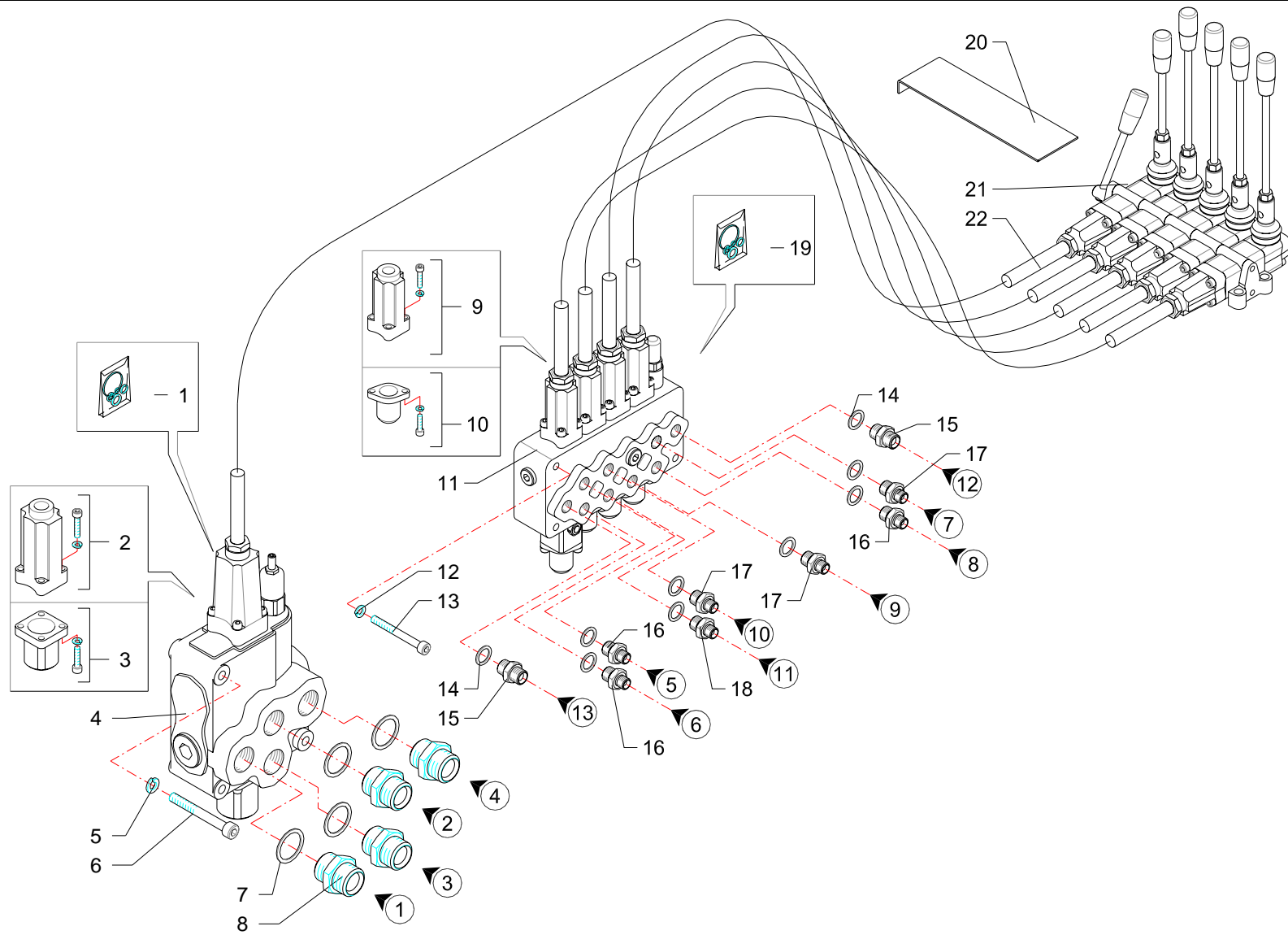


RIF	CODE	TSEBOSP [o1]	Qty				Denominazione-Denomination-Bezeichnung-Denomination-Denominacion 
36	1701011	1				Cuffia · Guard · Schutz · Protecteur · Casqueta	
37	1401015	1				Moltiplicatore · Gear box · Getriebe · Multiplicateur · Multiplicador	
38	0349003Z	4				Rondella · Washer · Scheibe · Rondelle · Arandela	
39	0322002Z	4				Rondella · Washer · Scheibe · Rondelle · Arandela	
40	0343003Z	4				Vite · Bolt · Schraube · Vis · Tornillo	
41	1501106	1				Pompa · Pump · Pompe · Pompe · Bomba	
42	1501107	1				Pompa · Pump · Pompe · Pompe · Bomba	
43	1501108	1				Pompa · Pump · Pompe · Pompe · Bomba	
44	0408009	1				Rondella · Washer · Scheibe · Rondelle · Arandela	
45	0401016	1				Riduzione · Nipple · Nippel · Adapteur · Reduccion	
46	0502067	1				Tubo · Pipe · Schlauch · Tuyau · Tubo	
47	0350002	1				Chiavetta · Key · Keil · Clavette · Lengueta	
48	0352001	1				Rondella · Washer · Scheibe · Rondelle · Arandela	
49	0309015	1				Dado · Nut · Mutter · Erou · Tuerca	
50	1302003	1				Mozzo · Hub · Nabe · Manchon · Cubo	
51	0318009Z	4				Vite · Bolt · Schraube · Vis · Tornillo	
52	0418035	1				Tappo · Cap · Stopfen · Buchon · Tapon	
53	0418006	1				Filtro · Filter · Filter · Filtre · Filtro	

Impianto idraulico alimentazione · Feeding hydraulic system · Hydraulikanlage der versorgung · Installation hydraulique d'alimentation · Equipo hidraulico alimentacion

FERRI

C114

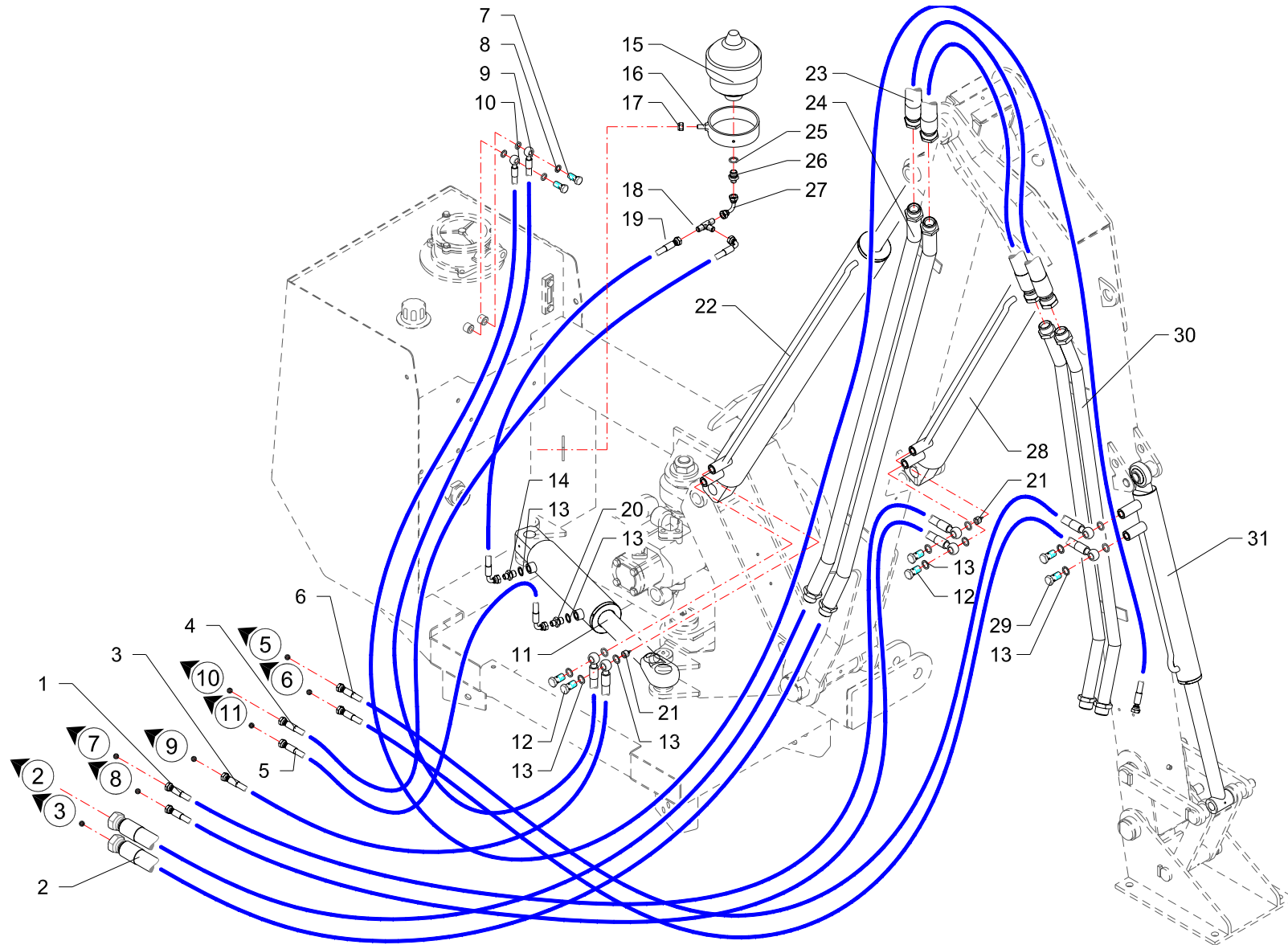


RIF	CODE	TSEBOSP [01]	Qnt				Denominazione-Denomination-Bezeichnung-Denomination-Denominacion I GB D F E
1	1305137	1				Kit guarnizioni · Set of gaskets · Satzdichtungen · Jeu de joints · Serie de guarniciones	
2	5TEL120005	1				Cappello · Cap · Deckel · Capuchon · Capuchon	
3	5U11120000	1				Cappello · Cap · Deckel · Capuchon · Capuchon	
4	1305001	1				Distributore · Control valve · Steverblock · Distributeur · Distribuidor	
5	0322003Z	3				Rondella · Washer · Scheibe · Rondelle · Arandela	
6	0318018Z	3				Vite · Bolt · Schraube · Vis · Tornillo	
7	0408007	4				Rondella · Washer · Scheibe · Rondelle · Arandela	
8	0402007	4				Nippo · Nipple · Nippel · Niplo · Niple	
9	5TEL105000	4				Cappello · Cap · Deckel · Capuchon · Capuchon	
10	5U08810500	4				Cappello · Cap · Deckel · Capuchon · Capuchon	
11	1305127	1				Distributore · Control valve · Steverblock · Distributeur · Distribuidor	
12	0322002Z	3				Rondella · Washer · Scheibe · Rondelle · Arandela	
13	0317015Z	3				Vite · Bolt · Schraube · Vis · Tornillo	
14	0408003	9				Rondella · Washer · Scheibe · Rondelle · Arandela	
15	0402003	2				Nippo · Nipple · Nippel · Niplo · Niple	
16	0401003	3				Riduzione · Nipple · Nippel · Adapteur · Reduccion	
17	TK5190300	3				Riduzione · Nipple · Nippel · Adapteur · Reduccion	
18	TK5190400	1				Riduzione · Nipple · Nippel · Adapteur · Reduccion	
19	1305133	1				Kit guarnizioni · Set of gaskets · Satzdichtungen · Jeu de joints · Serie de guarniciones	
20	16999	1				Lamierino · Metal cover · Metaldeckel · Tôle mince · Lamina	
21	1305057	1				Telecomando · Remote control · Fernsteuerung · Telecommande · Telecomando	
22	1305012	5				Cavo · Cable · Kabel · Cable · Cable	

Comandi idraulici · Distributors · Stevergerate · Distributeurs · Distribuidores

FERRI

C115

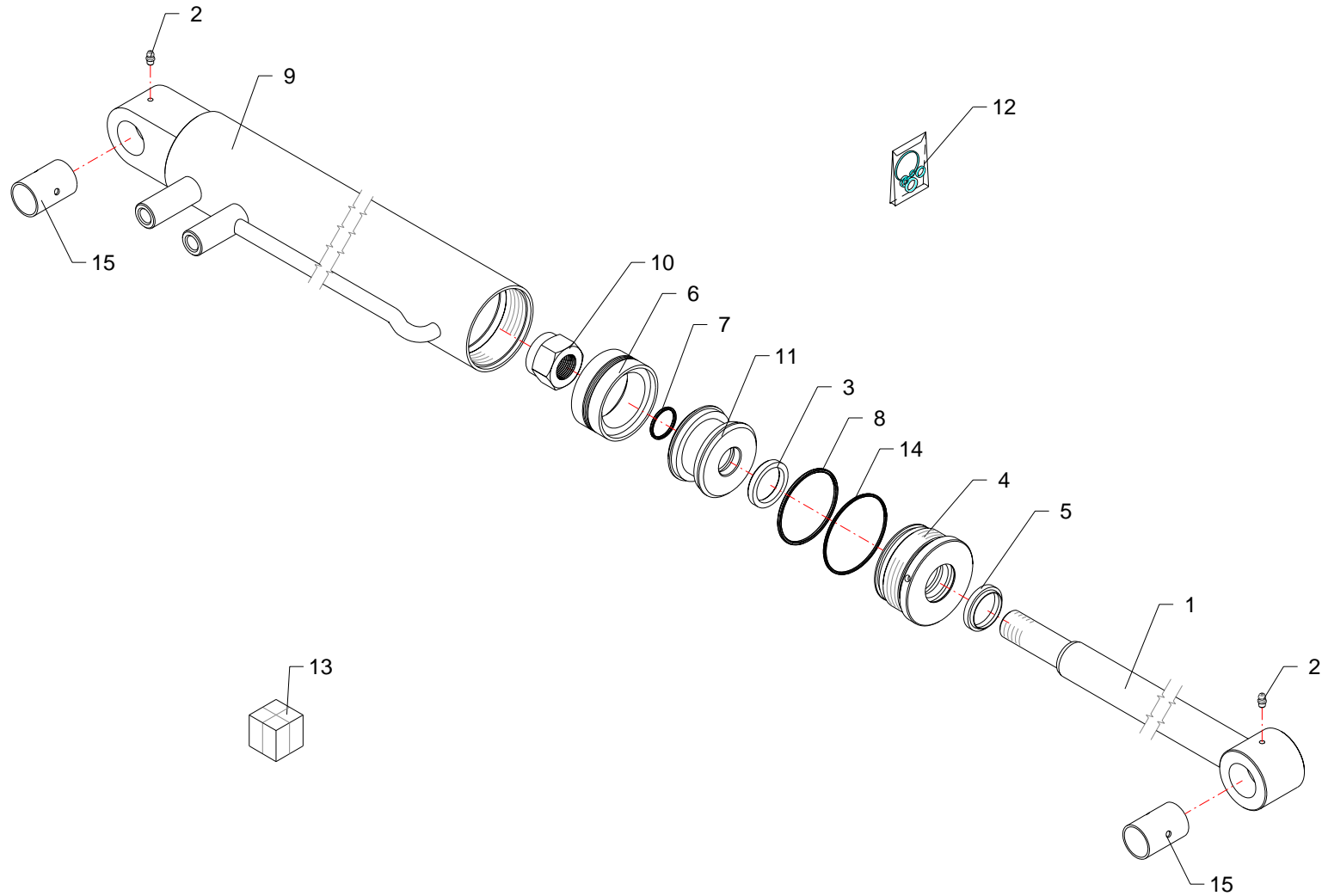


RIF	CODE	TSEROSP [o1]	Qty				Denominazione-Denomination-Bezeichnung-Denomination-Denominacion I GB D F E
1	0501136	2				Tubo · Pipe · Schlauch · Tuyau · Tubo	
2	0505028	2				Tubo · Pipe · Schlauch · Tuyau · Tubo	
3	0501249	1				Tubo · Pipe · Schlauch · Tuyau · Tubo	
4	0501013	1				Tubo · Pipe · Schlauch · Tuyau · Tubo	
5	0501250	1				Tubo · Pipe · Schlauch · Tuyau · Tubo	
6	0501137	2				Tubo · Pipe · Schlauch · Tuyau · Tubo	
7	0412002	2				Vite cava · Hollow Screw · Hohlschraube · Vis creuse · Tornillo hueco	
8	0408002	4				Rondella · Washer · Scheibe · Rondelle · Arandela	
9	0501248	1				Tubo · Pipe · Schlauch · Tuyau · Tubo	
10	0501252	1				Tubo · Pipe · Schlauch · Tuyau · Tubo	
11	27111000	1				Martinetto · Jack · Zylinder · Vérin · Gato	
12	0412003	4				Vite cava · Hollow Screw · Hohlschraube · Vis creuse · Tornillo hueco	
13	0408003	14				Rondella · Washer · Scheibe · Rondelle · Arandela	
14	0401003	1				Riduzione · Nipple · Nippel · Adapteur · Reduccion	
15	0416001	1				Accumulatore · Accumulator · Akkumulator · Accumulateur · Acumulador	
16	021521	1				Supporto · Bracket · Halterung · Support · Soporte	
17	0310002	1				Dado · Nut · Mutter · Ecrou · Tuerca	
18	0410011	1				Raccordo · Connector · Anschluss · Raccord · Brida	
19	0501121	1				Tubo · Pipe · Schlauch · Tuyau · Tubo	
20	TK5190200	1				Riduzione · Nipple · Nippel · Adapteur · Reduccion	
21	0417034	2				Valvola · Valve · Ventil · Soupape · Válvula	
22	27106000	1				Martinetto · Jack · Zylinder · Vérin · Gato	
23	0505087	2				Tubo · Pipe · Schlauch · Tuyau · Tubo	
24	TSN60220100	2				Tubo · Pipe · Schlauch · Tuyau · Tubo	
25	0408009	1				Rondella · Washer · Scheibe · Rondelle · Arandela	
26	0401022	1				Riduzione · Nipple · Nippel · Adapteur · Reduccion	
27	0430002	1				Curva · Curve · Bogen · Manchon · Curva	
28	27107000	1				Martinetto · Jack · Zylinder · Vérin · Gato	
29	0412008	2				Vite cava · Hollow Screw · Hohlschraube · Vis creuse · Tornillo hueco	
30	TSN60220200	2				Tubo · Pipe · Schlauch · Tuyau · Tubo	
31	27108000	1				Martinetto · Jack · Zylinder · Vérin · Gato	

Impianto idraulico servizi · Hydraulic installation to attachments · Hydraulikanlange fur ausrustungen · Installation hydraulique aux outils · Instalacion hidraulica equipos

FERRI

C116

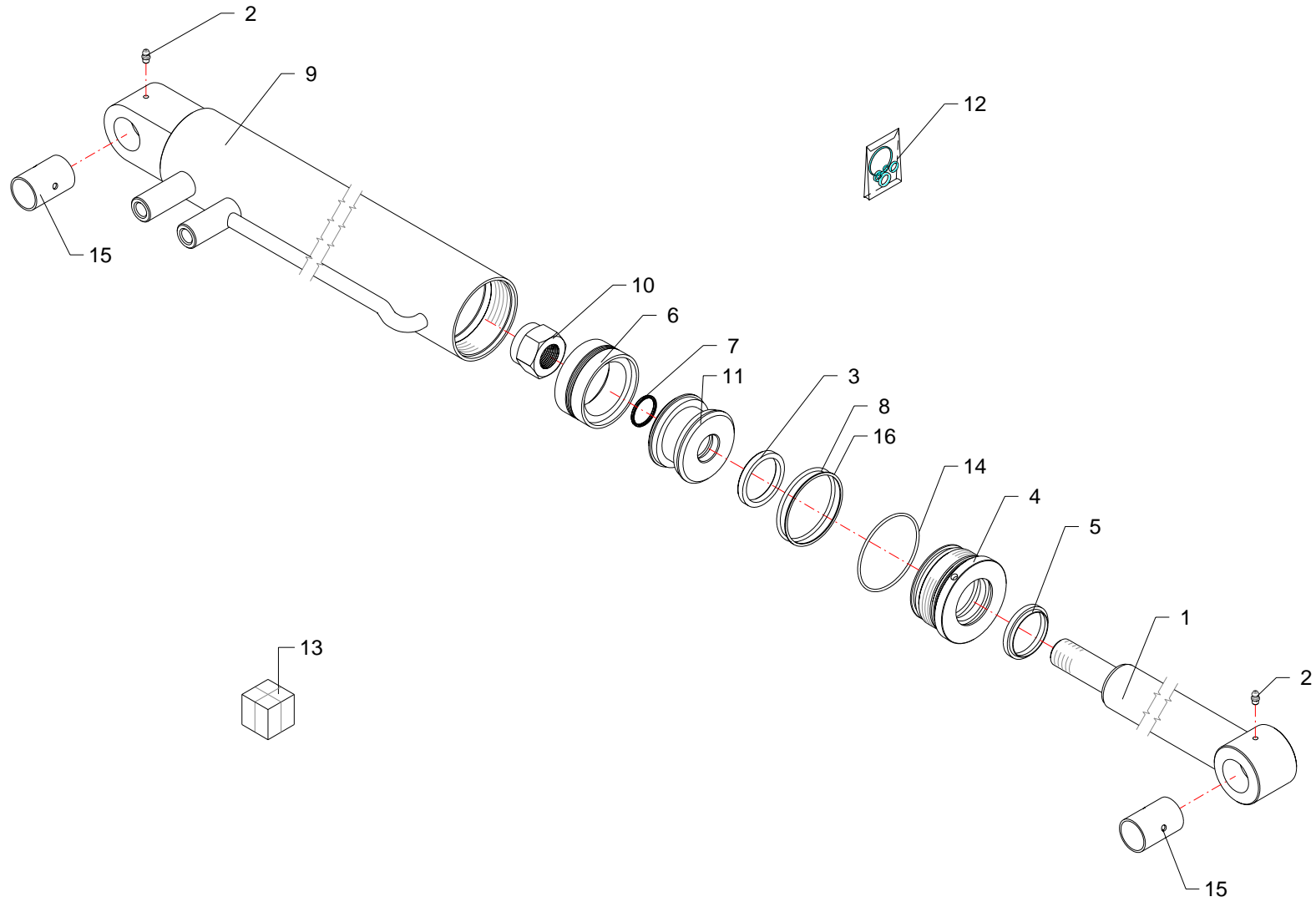


RIF	CODE	Qty				Denominazione-Denomination-Bezeichnung-Denomination-Denominacion
						I GB D F E
1	27106020	1				Stelo · Stem · Stange · Tige · Asta
2	0337001	2				Ingrassatore · Grease nipple · Schmiernippel · Graisseur · Engrasador
3	TS 35 43 5,8	1				Guarnizione · Gasket · Dichtung · Joint · Empaquetadura
4	27106040	1				Ghiera · Locknut · Sicherungsring · Erou freine · Arandela
5	PW35	1				Guarnizione · Gasket · Dichtung · Joint · Empaquetadura
6	DAS 75 55	1				Guarnizione · Gasket · Dichtung · Joint · Empaquetadura
7	OR215	1				Guarnizione · Gasket · Dichtung · Joint · Empaquetadura
8	OR842	1				Guarnizione · Gasket · Dichtung · Joint · Empaquetadura
9	27106010	1				Cilindro · Cylinder · Zylinder · Cylindre · Cilindro
10	0310013	1				Dado · Nut · Mutter · Erou · Tuerca
11	27105030	1				Pistone · Piston · Kolben · Piston · Piston
12	2604002	1				Kit guarnizioni · Set of gaskets · Satzdichtungen · Jeu de joints · Serie de guarniciones
13	27106000	1				Martinetto · Jack · Zylinder · Vérin · Gato
14	OR150	1				Guarnizione · Gasket · Dichtung · Joint · Empaquetadura
15	1007001	2				Boccola · Bushing · Buchse · Bague · Casquillo

Martinetto · Jack · Zylinder · Vérin · Gato

FERRI

D004

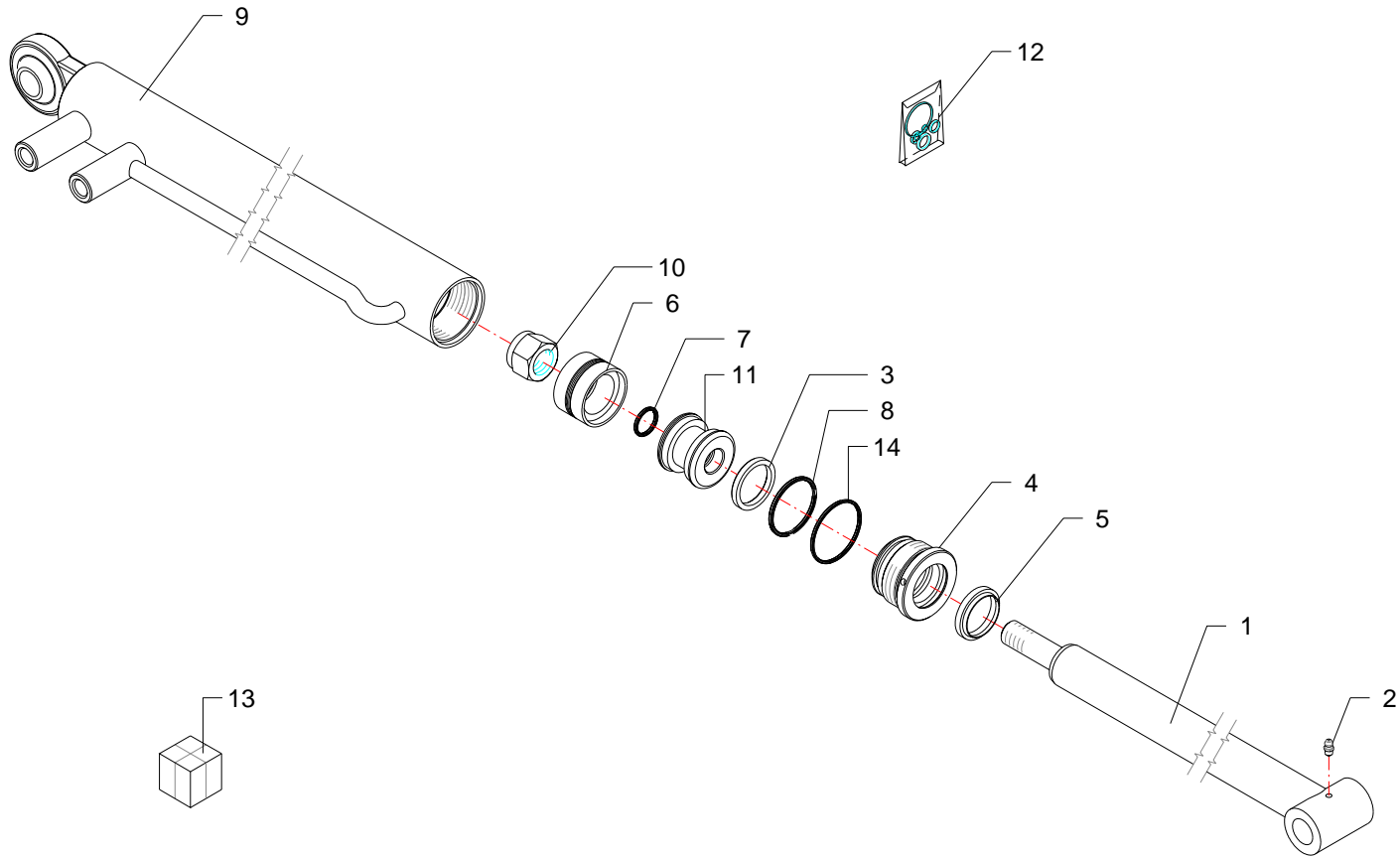


RIF	CODE	Qty				Denominazione-Denomination-Bezeichnung-Denomination-Denominacion
						I GB D F E
1	27107020	1				Stelo · Stem · Stange · Tige · Asta
2	0337001	2				Ingrassatore · Grease nipple · Schmiernippel · Graisseur · Engrasador
3	TS 45 55 7	1				Guarnizione · Gasket · Dichtung · Joint · Empaquetadura
4	27105040	1				Ghiera · Locknut · Sicherungsring · Erou freine · Arandela
5	PW45	1				Guarnizione · Gasket · Dichtung · Joint · Empaquetadura
6	DAS 75 55	1				Guarnizione · Gasket · Dichtung · Joint · Empaquetadura
7	OR215	1				Guarnizione · Gasket · Dichtung · Joint · Empaquetadura
8	OR842	1				Guarnizione · Gasket · Dichtung · Joint · Empaquetadura
9	27107010	1				Cilindro · Cylinder · Zylinder · Cylindre · Cilindro
10	0310013	1				Dado · Nut · Mutter · Erou · Tuerca
11	27105030	1				Pistone · Piston · Kolben · Piston · Piston
12	2604005	1				Kit guarnizioni · Set of gaskets · Satzdichtungen · Jeu de joints · Serie de guarniciones
13	27107000	1				Martinetto · Jack · Zylinder · Vérin · Gato
14	OR150	1				Guarnizione · Gasket · Dichtung · Joint · Empaquetadura
15	1007001	2				Boccola · Bushing · Buchse · Bague · Casquillo
16	BRS842	1				Anello · Ring · Ring · Bague · Anillo

Martinetto · Jack · Zylinder · Vérin · Gato

FERRI

D005

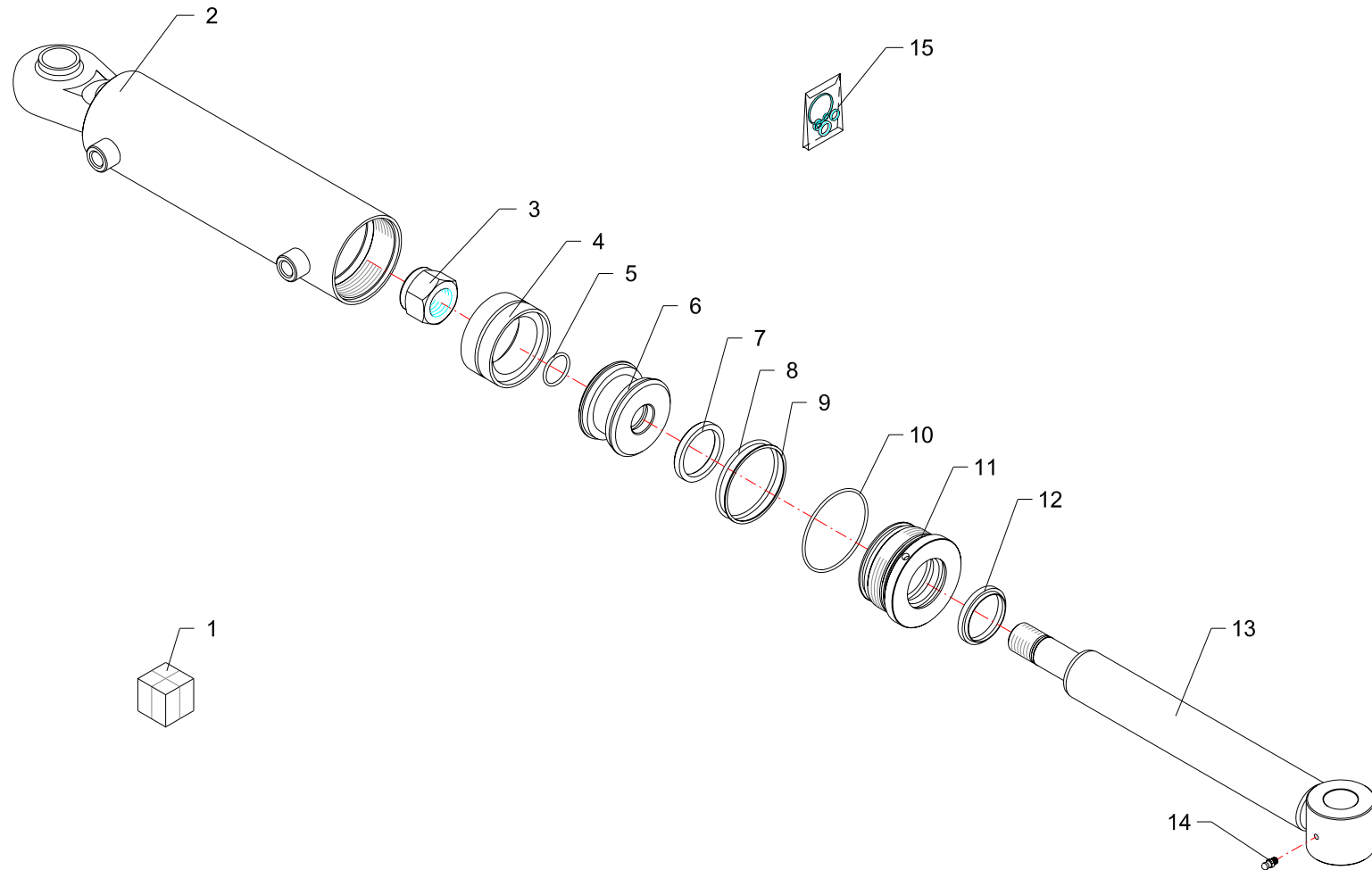


RIF	CODE	Qty				Denominazione-Denomination-Bezeichnung-Denomination-Denominacion
						I GB D F E
1	27108020	1				Stelo · Stem · Stange · Tige · Asta
2	0337001	1				Ingrassatore · Grease nipple · Schmiernippel · Graisseur · Engrasador
3	TS 35 43 5,8	1				Guarnizione · Gasket · Dichtung · Joint · Empaquetadura
4	27108040	1				Ghiera · Locknut · Sicherungsring · Erou freine · Arandela
5	PW35	1				Guarnizione · Gasket · Dichtung · Joint · Empaquetadura
6	DAS 50 34	1				Guarnizione · Gasket · Dichtung · Joint · Empaquetadura
7	OR117	1				Guarnizione · Gasket · Dichtung · Joint · Empaquetadura
8	OR826	1				Guarnizione · Gasket · Dichtung · Joint · Empaquetadura
9	27108010	1				Cilindro · Cylinder · Zylinder · Cylindre · Cilindro
10	0310014	1				Dado · Nut · Mutter · Erou · Tuerca
11	27108030	1				Pistone · Piston · Kolben · Piston · Piston
12	2604003	1				Kit guarnizioni · Set of gaskets · Satzdichtungen · Jeu de joints · Serie de guarniciones
13	27108000	1				Martinetto · Jack · Zylinder · Vérin · Gato

Martinetto · Jack · Zylinder · Vérin · Gato

FERRI

D006

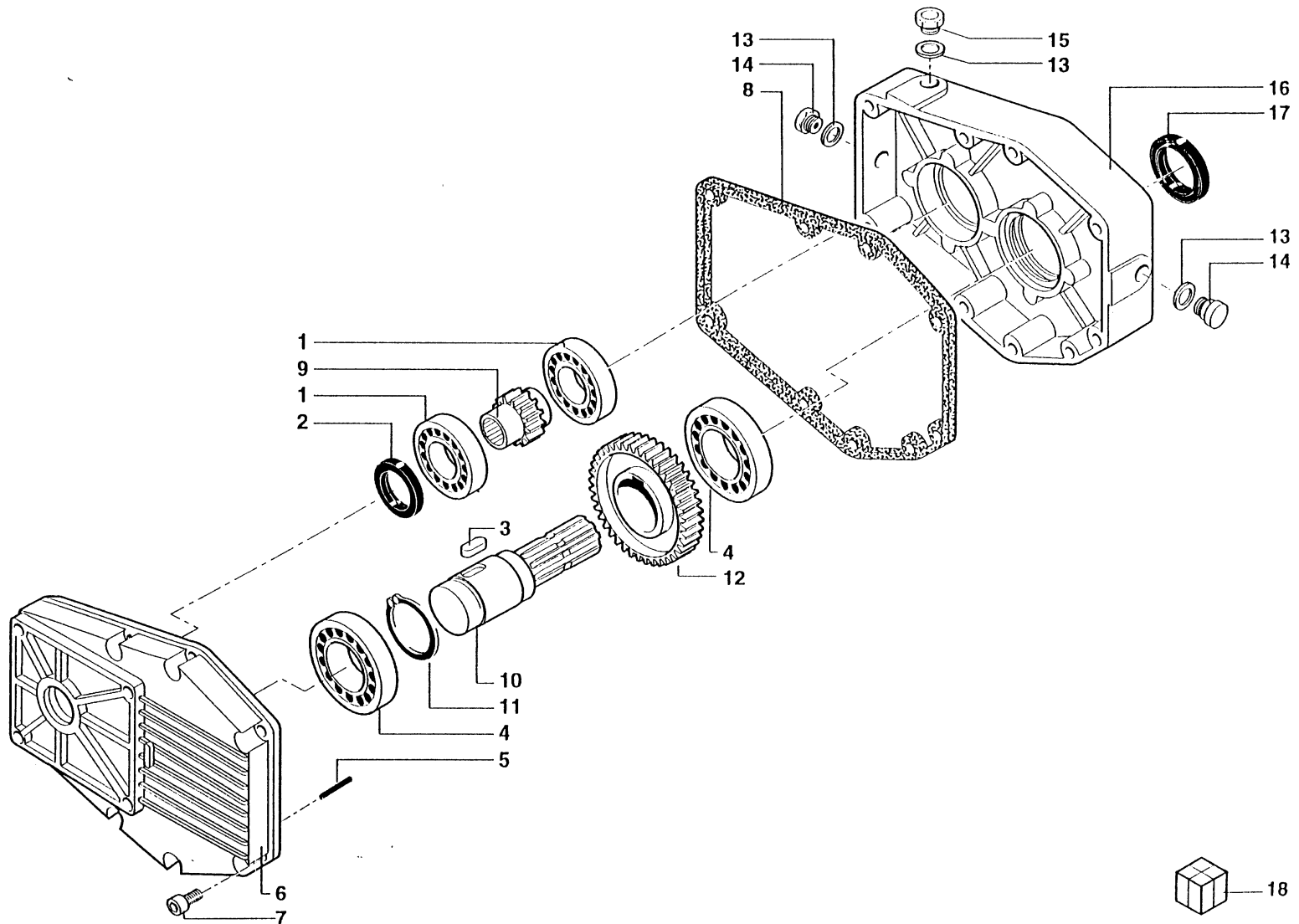


RIF	CODE	Qty				Denominazione-Denomination-Bezeichnung-Denomination-Denominacion
						I GB D F E
1	27154000	1				Martinetto · Jack · Zylinder · Vérin · Gato
2	27154010	1				Cilindro · Cylinder · Zylinder · Cylindre · Cilindro
3	0310013	1				Dado · Nut · Mutter · Ecrou · Tuerca
4	DAS 75 55	1				Guarnizione · Gasket · Dichtung · Joint · Empaquetadura
5	OR215	1				Guarnizione · Gasket · Dichtung · Joint · Empaquetadura
6	27105030	1				Pistone · Piston · Kolben · Piston · Piston
7	TS 45 55 7	1				Guarnizione · Gasket · Dichtung · Joint · Empaquetadura
8	OR842	1				Guarnizione · Gasket · Dichtung · Joint · Empaquetadura
9	BRS842	1				Anello · Ring · Ring · Bague · Anillo
10	OR150	1				Guarnizione · Gasket · Dichtung · Joint · Empaquetadura
11	27154030	1				Ghiera · Locknut · Sicherungsring · Ecrou freine · Arandela
12	PW45	1				Guarnizione · Gasket · Dichtung · Joint · Empaquetadura
13	27154020	1				Stelo · Stem · Stange · Tige · Asta
14	0337001	1				Ingrassatore · Grease nipple · Schmiernippel · Graisseur · Engrasador
15	2604005	1				Kit guarnizioni · Set of gaskets · Satz dichtungen · Jeu de joints · Serie de guarniciones

Martinetto · Jack · Zylinder · Vérin · Gato

FERRI

D048

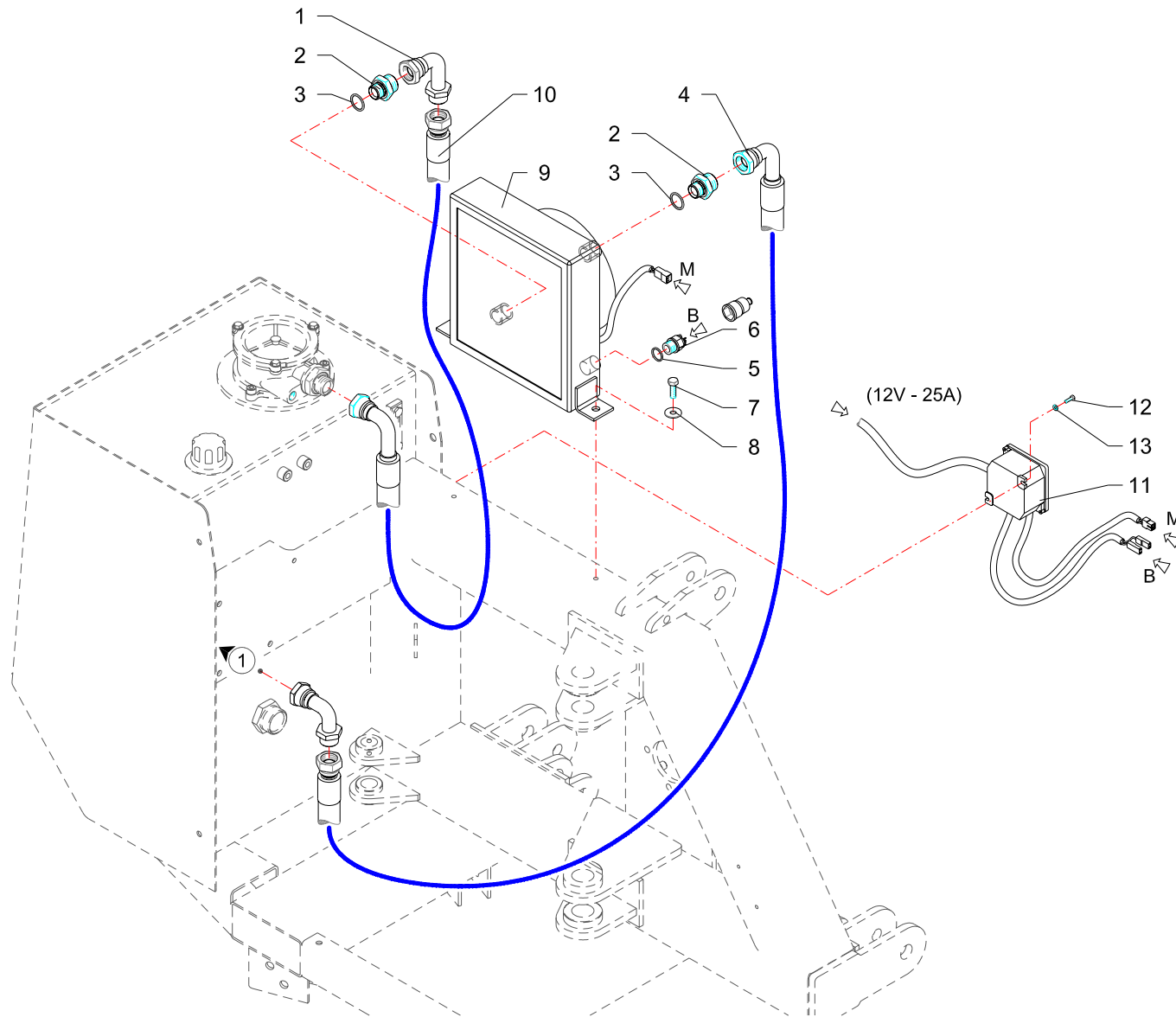


RIF	CODE	Qty				Denominazione-Denomination-Bezeichnung-Denomination-Denominacion
						I GB D F E
1	0105052	2				Cuscinetto · Bearing · Lager · Roulement · Cojinete
2	0201046	1				Guarnizione · Gasket · Dichtung · Joint · Empaquetadura
3	43201100	1				Linguetta · Tongue · Keil · Clavette · Lengueta
4	0105033	2				Cuscinetto · Bearing · Lager · Roulement · Cojinete
5	43000300	2				Spina · Pin · Stift · Goupille · Pasador hendido
6	39025500	1				Carter · Casing · Keilriemenschutz · Enveloppe · Carter
7	40011500	8				Vite · Bolt · Schraube · Vis · Tornillo
8	39205000	1				Guarnizione · Gasket · Dichtung · Joint · Empaquetadura
9	90210003	1				Pignone · Pinion · Ritzel · Pignon · Pinon
10	34201900	1				Albero · Shaft · Welle · Arbre · Arbol
11	0324047	1				Seeger · Seeger · Seeger · Seeger · Seeger
12	35000800	1				Corona · Gear · Kegelrad · Couronne · Corona
13	39207100	3				Rondella · Washer · Scheibe · Rondelle · Arandela
14	49100500	2				Tappo spia · Indicator plug · Kontroldeckel · Bouchon indicateur · Tapon indicator
15	49101700	1				Sfiato · Breather · Entluffer · Event · Respiradero
16	39025600	1				Carter · Casing · Keilriemenschutz · Enveloppe · Carter
17	0201047	1				Guarnizione · Gasket · Dichtung · Joint · Empaquetadura
18	1401015	1				Moltiplicatore · Gear box · Getriebe · Multiplicateur · Multiplicador

Moltiplicatore · Gear box · Getriebe · Multiplicateur · Multiplicador

FERRI

G003



RIF	CODE	TSEOSP [o1]	Qnt				Denominazione-Denomination-Bezeichnung-Denomination-Denominacion I GB D F E
1	0505094	1					Tubo · Pipe · Schlauch · Tuyau · Tubo
2	0401009	2					Riduzione · Nipple · Nippel · Adapteur · Reduccion
3	0408006	2					Rondella · Washer · Scheibe · Rondelle · Arandela
4	0505081	1					Tubo · Pipe · Schlauch · Tuyau · Tubo
5	0408012	1					Rondella · Washer · Scheibe · Rondelle · Arandela
6	2301191	1					Valvola · Valve · Ventil · Soupape · Vãlvula
7	0342005	2					Vite · Bolt · Schraube · Vis · Tornillo
8	0349002	2					Rondella · Washer · Scheibe · Rondelle · Arandela
9	2301059	1					Scambiatore di calore · Heat exchanger · Warmeaustauscher · Echangeur de chaleur · Intercambiador de calor
10	0505085	1					Tubo · Pipe · Schlauch · Tuyau · Tubo
11	2301208	1					Scatola · Housing · Gehaeuse · Boite · Caja
12	0315004Z	2					Vite · Bolt · Schraube · Vis · Tornillo
13	0322011Z	2					Rondella · Washer · Scheibe · Rondelle · Arandela

Scambiatore di calore · Heat exchanger · Warmeaustauscher · Echangeur de chaleur · Intercambiador de calor

FERRI

M031

FERRI

Questa pagina è bianca per esigenza d'impostazione di catalogo

This page has been left blank for reasons of clarity

Diese weisse seite ist für unsere katalogeintragungen bestimmt

On a laissé cette page en blanc pour de raisons de clarte

Se ha dejado en blanco esta pagina por razones de claridad

ELENCO ALFA-NUMERICO COMPONENTI TAVOLE CATALOGO

ALPHANUMERICAL PARTS LIST-EXPLODED-VIEW

ALPHANUMERISCHES TEILVERZEICHNIS-KATALOGTABELLEN

LISTA ALPHANUMERIQUE PIECES-TABLES CATALOGUE VUES ECLATEES

LISTA ALFANUMERICA PIEZAS-TABLAS CATALOGO PLANOS DESPEZADOS

CODE	Tavola	RIF	Qnt			
0105033	G003	4	2			
0105052	G003	1	2			
0201046	G003	2	1			
0201047	G003	17	1			
021521	C116	16	1			
0304016Z	A024	12	4			
0309015	C114	49	1			
0310002	C116	17	1			
0310004	A024	10	4			
0310006	B036	33	3			
0310013	D004	10	1			
0310013	D005	10	1			
0310013	D048	3	1			
0310014	D006	10	1			
0310018	A024	28	2			
0310018	B036	20	2			
0315004Z	M031	12	2			
0316006Z	B036	12	6			
0316006Z	C114	33	3			
0317015Z	B036	13	5			
0317015Z	C115	13	3			
0318005Z	C114	2	3			
0318007Z	C114	31	3			
0318009Z	C114	51	4			
0318018Z	C115	6	3			
0319007Z	C114	27	3			
0321002Z	A024	15	4			
0321002Z	B036	17	4			
0322001Z	C114	32	3			
0322002Z	C114	39	4			
0322002Z	C115	12	3			
0322003Z	A024	31	1			
0322003Z	B036	37	1			
0322003Z	C114	3	6			
0322003Z	C115	5	3			
0322004Z	C114	30	3			
0322011Z	M031	13	2			
0324047	G003	11	1			

CODE	Tavola	RIF	Qnt			
0326014	B036	23	1			
0329014	A024	19	1			
0329014	B036	2	3			
0337001	D004	2	2			
0337001	D005	2	2			
0337001	D006	2	1			
0337001	D048	14	1			
0339004	A024	21	3			
0340020	A024	25	5			
0340022	A024	9	4			
0342004Z	A024	30	1			
0342004Z	B036	38	1			
0342005	M031	7	2			
0342005Z	A024	3	3			
0343003Z	C114	40	4			
0347005Z	C114	34	4			
0347007Z	A024	16	4			
0347007Z	B036	18	4			
0349001Z	C114	35	4			
0349002	M031	8	2			
0349002Z	A024	4	3			
0349003Z	C114	38	4			
0349006Z	B036	7	10			
0350002	C114	47	1			
0352001	C114	48	1			
0359008	B036	35	1			
0365003Z	B036	6	10			
0401003	C115	16	3			
0401003	C116	14	1			
0401009	M031	2	2			
0401012	C114	11	1			
0401016	C114	45	1			
0401022	C116	26	1			
0402003	C114	24	1			
0402003	C115	15	2			
0402007	C114	20	1			
0402007	C115	8	4			
0402009	C114	9	1			

CODE	Tavola	RIF	Qnt			
0405007	C114	6	1			
0408002	C116	8	4			
0408003	C114	25	1			
0408003	C115	14	9			
0408003	C116	13	14			
0408006	M031	3	2			
0408007	C114	19	1			
0408007	C115	7	4			
0408008	C114	18	2			
0408009	C114	44	1			
0408009	C116	25	1			
0408010	C114	8	2			
0408012	M031	5	1			
0409006	C114	7	1			
0410011	C116	18	1			
0412002	C116	7	2			
0412003	C116	12	4			
0412008	C116	29	2			
0413016	C114	1	1			
0413018	C114	4	1			
0414005	B036	9	5			
0416001	C116	15	1			
0417034	C116	21	2			
0418003	C114	15	1			
0418006	C114	53	1			
0418033	A024	5	1			
0418035	C114	52	1			
0418037	C114	13	1			
0418038	C114	14	2			
0430002	C116	27	1			
0501013	C116	4	1			
0501121	C116	19	1			
0501136	C116	1	2			
0501137	C116	6	2			
0501248	C116	9	1			
0501249	C116	3	1			
0501250	C116	5	1			
0501252	C116	10	1			

FERRI

TSE60SP - 01

15/11/2004

CODE	Tavola	RIF	Qnt			
0502020	C114	23	1			
0502067	C114	46	1			
0505012	C114	21	1			
0505028	C116	2	2			
0505081	C114	12	1			
0505081	M031	4	1			
0505085	M031	10	1			
0505087	C116	23	2			
0505094	M031	1	1			
0512009	C114	10	1			
1001017	B036	4	4			
1001022	A024	17	2			
1001031	B036	26	2			
1003001	B036	28	2			
1004001	B036	25	4			
1007001	D004	15	2			
1007001	D005	15	2			
1302003	C114	50	1			
1304002	C114	26	1			
1304007	C114	29	1			
1304017	C114	16	1			
1305001	C115	4	1			
1305012	C115	22	5			
1305057	C115	21	1			
1305127	C115	11	1			
1305133	C115	19	1			
1305137	C115	1	1			
1401015	C114	37	1			
1401015	G003	18	1			
1501106	C114	41	1			
1501107	C114	42	1			
1501108	C114	43	1			
16999	C115	20	1			
1701011	C114	36	1			
2301007	A024	14	2			
2301007	B036	16	2			
2301059	M031	9	1			
2301074	A024	8	8			

CODE	Tavola	RIF	Qnt			
2301115	A024	24	7			
2301117	A024	7	6			
2301191	M031	6	1			
2301208	M031	11	1			
2604002	D004	12	1			
2604003	D006	12	1			
2604005	D005	12	1			
2604005	D048	15	1			
27105030	D004	11	1			
27105030	D005	11	1			
27105030	D048	6	1			
27105040	D005	4	1			
27106000	C116	22	1			
27106000	D004	13	1			
27106010	D004	9	1			
27106020	D004	1	1			
27106040	D004	4	1			
27107000	C116	28	1			
27107000	D005	13	1			
27107010	D005	9	1			
27107020	D005	1	1			
27108000	C116	31	1			
27108000	D006	13	1			
27108010	D006	9	1			
27108020	D006	1	1			
27108030	D006	11	1			
27108040	D006	4	1			
27111000	C116	11	1			
27154000	A024	22	1			
27154000	D048	1	1			
27154010	D048	2	1			
27154020	D048	13	1			
27154030	D048	11	1			
34201900	G003	10	1			
35000800	G003	12	1			
39025500	G003	6	1			
39025600	G003	16	1			
39205000	G003	8	1			

CODE	Tavola	RIF	Qnt			
39207100	G003	13	3			
40011500	G003	7	8			
43000300	G003	5	2			
43201100	G003	3	1			
49100500	G003	14	2			
49101700	G003	15	1			
5TEL105000	C115	9	4			
5TEL120005	C115	2	1			
5U08810500	C115	10	4			
5U11120000	C115	3	1			
90210003	G003	9	1			
BRS842	D005	16	1			
BRS842	D048	9	1			
DAS 50 34	D006	6	1			
DAS 75 55	D004	6	1			
DAS 75 55	D005	6	1			
DAS 75 55	D048	4	1			
F16110400	A024	27	2			
F16110500	A024	23	1			
F16110600	A024	6	4			
F46110300	A024	26	2			
OR117	D006	7	1			
OR119	C114	22	1			
OR150	D004	14	1			
OR150	D005	14	1			
OR150	D048	10	1			
OR210	C114	5	1			
OR215	D004	7	1			
OR215	D005	7	1			
OR215	D048	5	1			
OR3125	C114	28	1			
OR4150	C114	17	1			
OR826	D006	8	1			
OR842	D004	8	1			
OR842	D005	8	1			
OR842	D048	8	1			
PW35	D004	5	1			
PW35	D006	5	1			

FERRI

TSE60SP - 01

15/11/2004

CODE	Tavola	RIF	Qty			
PW45	D005	5	1			
PW45	D048	12	1			
TGA46110100	B036	1	1			
TK5040100	A024	13	4			
TK5190200	C116	20	1			
TK5190300	C115	17	3			
TK5190400	C115	18	1			
TK8150100	A024	29	2			
TK8150100	B036	21	2			
TKD54110400	A024	32	1			
TP48110100	B036	14	2			
TP48110200	B036	31	1			
TP48110300	B036	30	3			
TP48110400	A024	18	1			
TP48110400	B036	8	2			
TP48110600	B036	22	1			
TP48150100	B036	34	1			
TP48170500	A024	2	1			
TP48200100	B036	32	1			
TP48200200	B036	29	1			
TP48200300	B036	36	1			
TP48290200	B036	11	6			
TP58210300R	B036	27	1			
TP58210400R	B036	5	1			
TS 35 43 5,8	D004	3	1			
TS 35 43 5,8	D006	3	1			
TS 45 55 7	D005	3	1			
TS 45 55 7	D048	7	1			
TSN50010100	A024	1	1			
TSN50070100	A024	11	1			
TSN50070300	B036	24	1			
TSN50110300	A024	20	2			
TSN50290100	B036	10	5			
TSN60170500	B036	3	1			
TSN60170600	B036	19	1			
TSN60220100	C116	24	2			
TSN60220200	C116	30	2			
TX5110200	B036	15	1			

CODE	Tavola	RIF	Qty			
------	--------	-----	-----	--	--	--

CODE	Tavola	RIF	Qty			
------	--------	-----	-----	--	--	--

FERRI

TSE60SP - 01						15/11/2004
--------------	--	--	--	--	--	------------